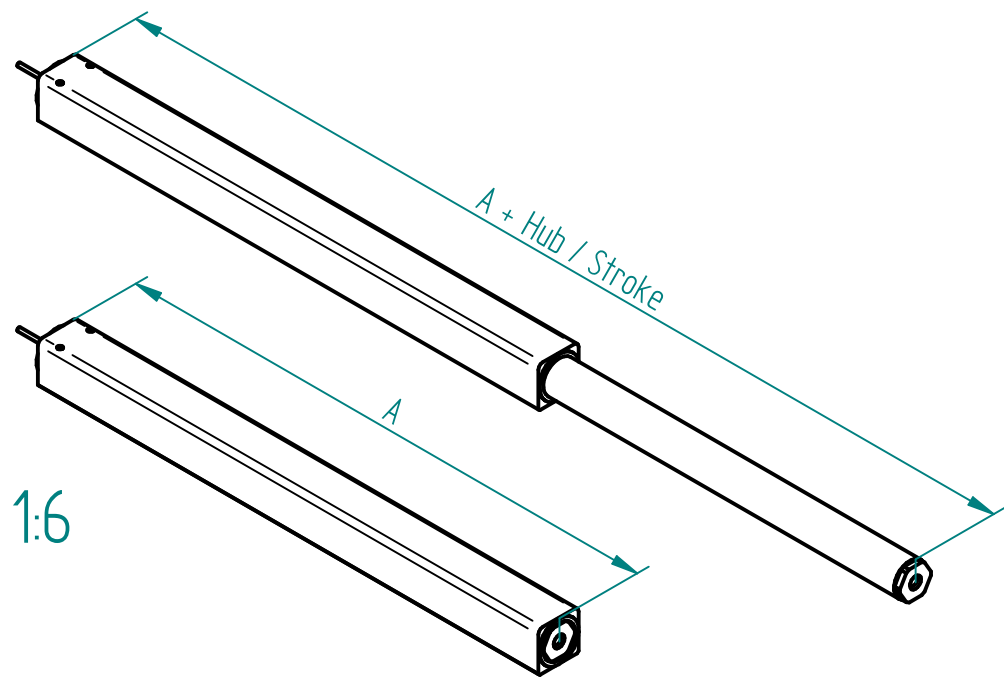
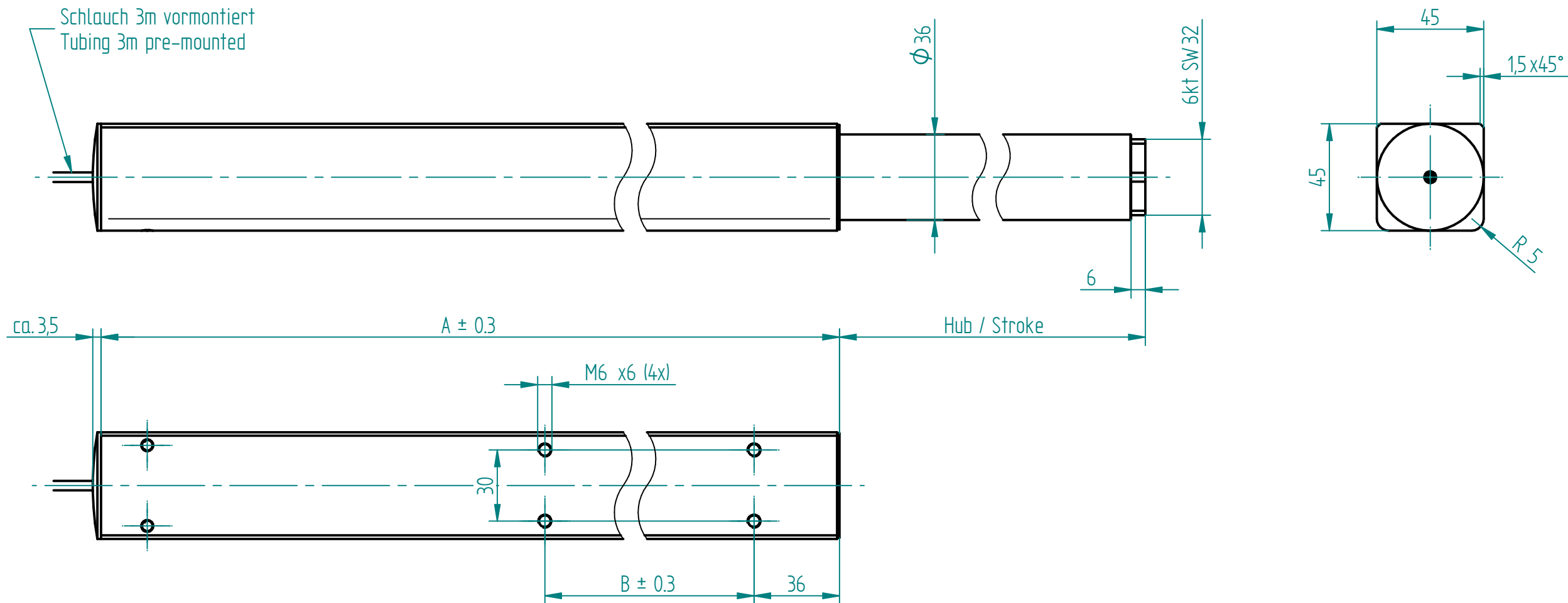


Schlauch 3m vormontiert  
Tubing 3m pre-mounted



Artikelnr. / Article-No.	Name	Hub / Stroke	A	B
306.00643	LG 1430	300	463	340
306.00644	LG 1440	400	563	340

Technische Daten / technical specifications	
max. Traglast / max. load	1500 N
max. Systembelastung / max. system load	abhängig von Pumpe / depending on pump
max. stat. Biegemoment / max. static bending moment	Mb stat. 200 Nm
max. dyn. Biegemoment / max. dynamic bending moment	Mb dyn. 80 Nm
Aussenprofil / outer profile	Aluminium / aluminium
Innenprofil / inner profile	Stahl / steel
Führungsart / type of guidance	Gleitführung (Messing) / slide (brass)

01	17.09.2018	tiho	1019: Gewindelänge M10 neu 24 mm
Index	Datum / Date	Name	Änderungsmittellung / notification of change
GEZEICHNET / DRAWN	19.03.2018	th	sep. Stückliste mit gleicher Nr. / sep. list of parts with same no.
GEPRÜFT / CHECKED	19.03.2018	ah	MABSTAB / SCALE 1:2
		ZEICHNUNGSNUMMER / DRAWING NUMBER	ARTIKELNUMMER / ASSEMBLY NUMBER
		a-306.030	306.030
		INDEX	FORMAT
		01	A3